

vieser

Vieser One

FI Vieser lattiakaivojärjestelmä asennusohjeet



Vieser-kaivot ja korokerenkaat ovat tyyppihyväksytyjä. Hyväksynnän voimassaolo edellyttää, että kaikki käytettävät tuotteet ovat samaa Vieser-tuotesarjaa. Nämä asennusohjeet koskevat Vieser One lattiakaivoa, lukuun ottamatta Vieser One extra matalaa kaivoa.

▶ Asennusvideot

EE Vieser põrandatrapi süsteemipaigaldusjuhendid



Vieser trapid ja tõsterõngad on sertifitseeritud tooted. Tuubikinnitus kehtib eeldusel, et kõik trapisus teemis kasvitavad tooted kuuluvad Vieser tootesarja. Need paigaldusjuhised kehtivad Vieser One trapp, välja arvatud Vieser One trapp ekstra madal.

▶ Paigaldusvideod

SE Vieser golvbrunnssystem monteringsanvisningar



Vieser golvbrunnar och förhöjningsringar är typgodkända. Godkännandets giltighet förutsätter att alla produkter som används tillhör samma Vieser produktserie. Denna anvisning gäller för Vieser One brunnar, undantaget Vieser One extra låg golvbrunn.

▶ Installationsvideor

EN Vieser floor drain systems installation instructions



Vieser floor drains and extension rings are type-certified. The validity of the certification requires that all products being used be of the same Vieser product series. This instruction applies to Vieser One floor drain, excluding the Vieser One floor drain extra low.

▶ Installation videos

NO Vieser gulvsluksystem monteringsanvisninger



Vieser gulvsluk og forhøyningsringer er typegodkjente. Godkjenningens gyldighet forutsetter at alle produkter som brukes tilhører samme Vieser produktserie. Denne anvisningen gjelder for Vieser One gulvsluk, unntatt Vieser One gulvsluk ekstra lav.

▶ Installasjonsvideor



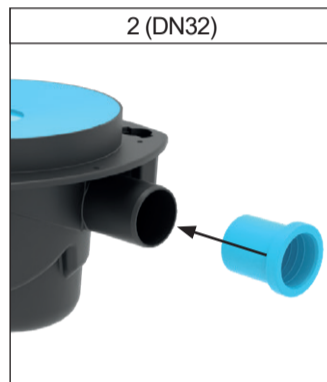
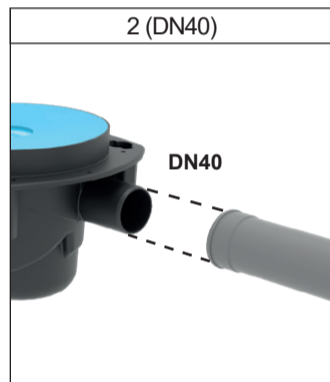
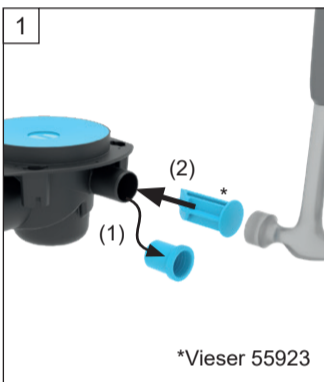
Accepterad monteringsanvisning 2021:1

Installationen ska utföras enligt "Branschregler Säker Vatteninstallation"

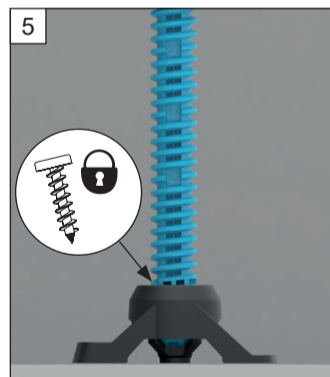
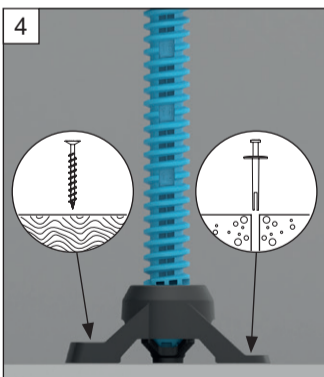
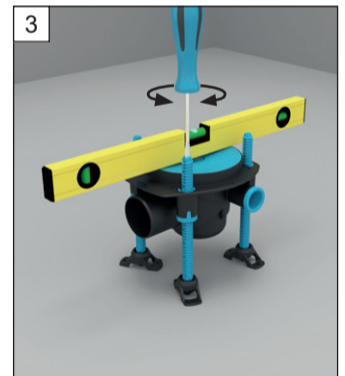
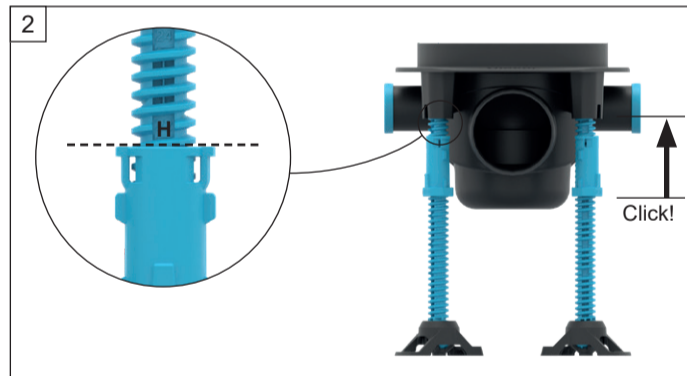
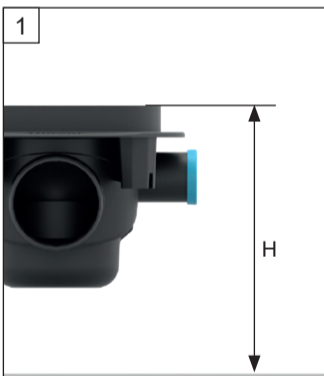
Finland, Estonia



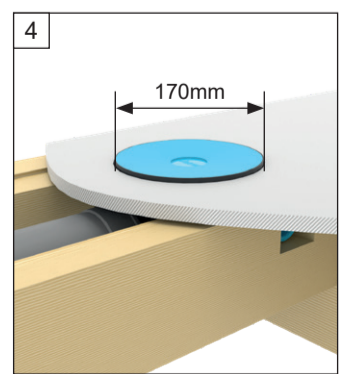
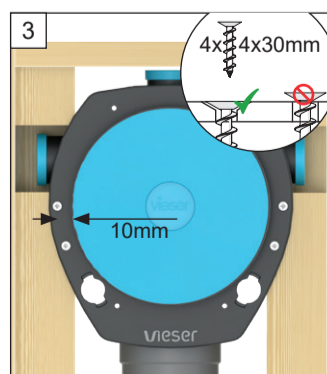
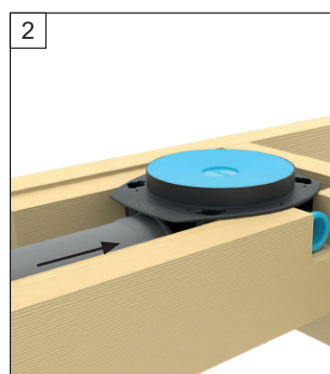
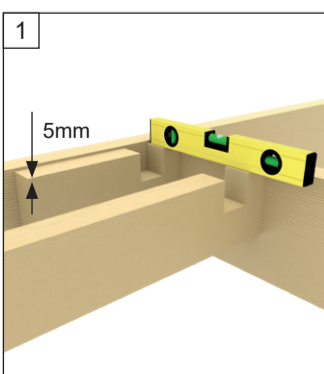
Sivuliitännän avaus | Külgliitmiku avamine | Öppnande av sidoinlopp | Opening the side inlet



Betonilattia | Betoopõrand | Betongbjälklag | Concrete floor



Puulattia | Puitpõrand | Träbjälklag | Wooden floor





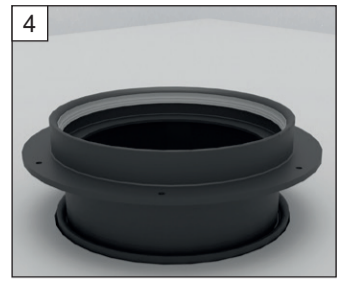
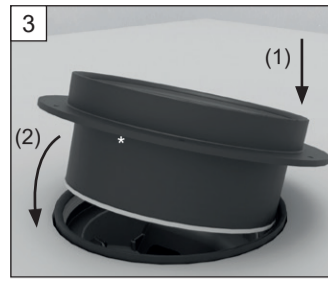
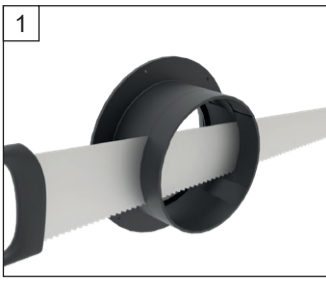
Korokerengas

Tõsterõnga

Förhöjningsring

Extension ring

* Vieser 51205, 51208 (purchased separately)



Paina valkoinen tukirengas pohjaan asti
Suru valge tugirõngas tõsterõnga põhja

Tryck fast den vita stödringen ända till botten
Press down the white supporting ring right to the bottom



Enintään kaksi korokerengasta voidaan asentaa päällekkäin. Korkeaa korokerengasta voidaan jatkaa matalalla korokerenkaalla, mutta ei toisinpäin. Kahta matalaa korokerengasta ei voi asentaa päällekkäin.

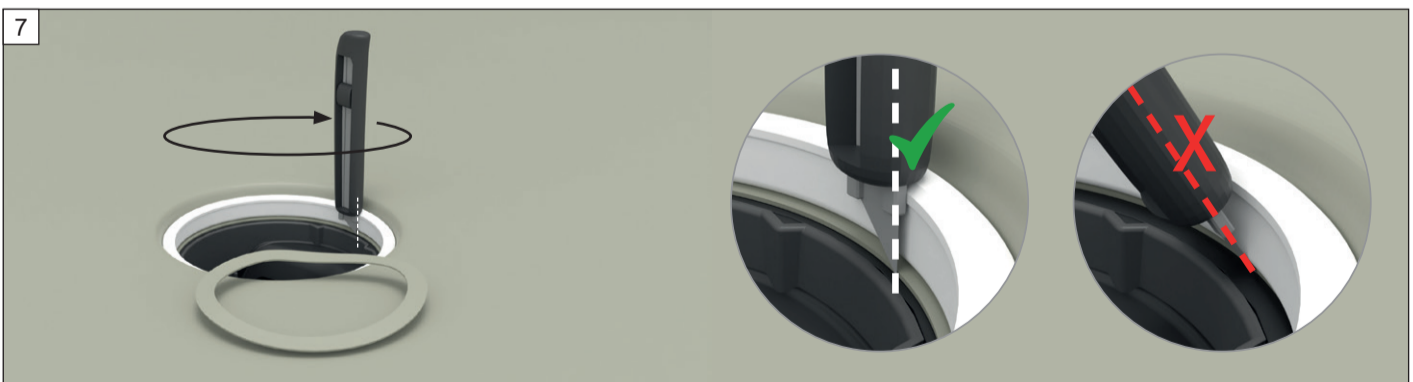
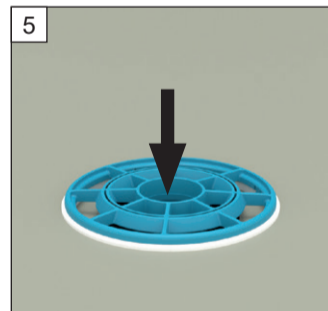
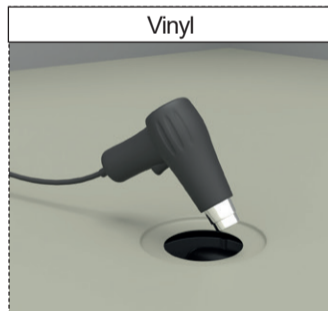
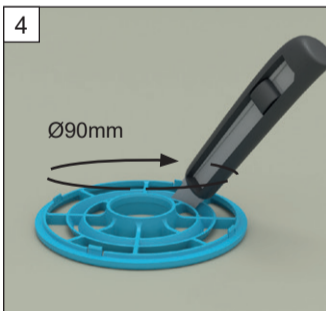
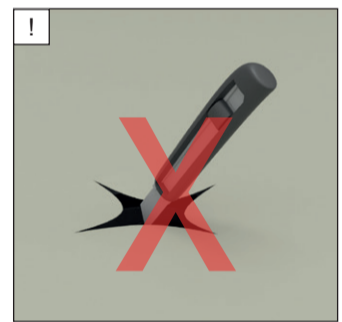
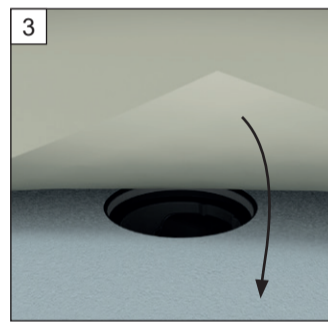
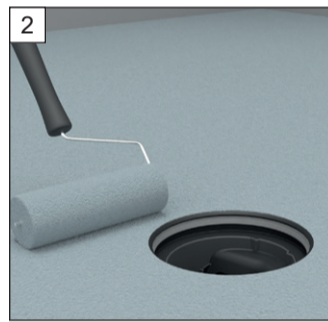
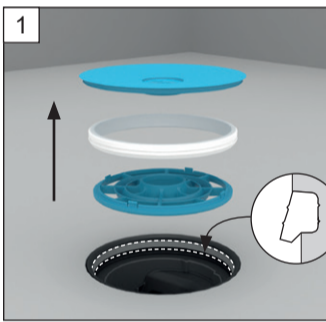
Maksimaalselt saab paigaldada kaks tõsterõngas üksteise peale. Kõrge tõsterõngas võib jätkata madala tõsterõngas, aga mitte vastupidi. Kahte madala tõsterõngas ei saa üksteise peale paigaldada.

No more than two extension rings can be installed on top of each other. It's possible to extend a high extension ring with a low extension ring, but not vice versa. Two low extension rings cannot be installed on top of each other.



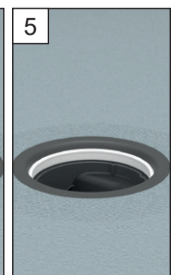
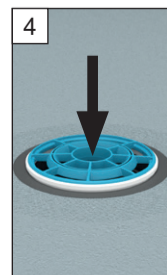
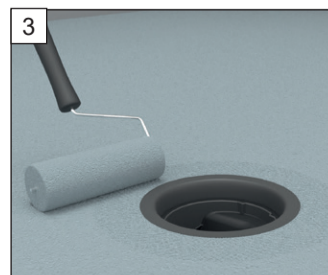
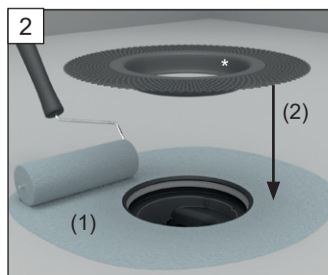
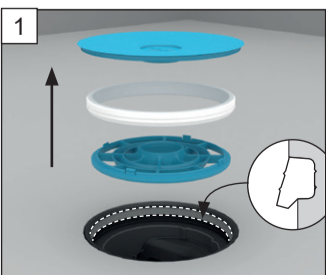
Muovimatto / Vedeneristys
Plastmatta / Tätskikt

Plastpõrandakate / Hüdrosolatsioon
Vinyl floor / Waterproofing



Vedeneristyslaippa | Hüdrosolatsioonikrae | Membranfläns | Membranflange

* Vieser 51190 (purchased separately)



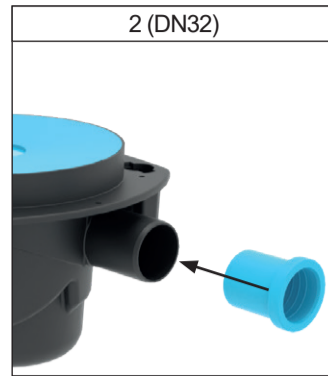
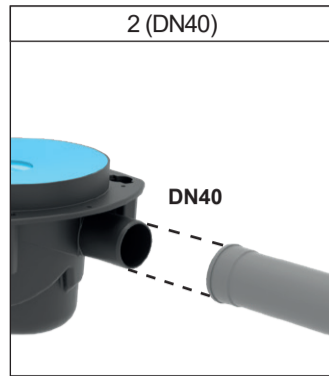
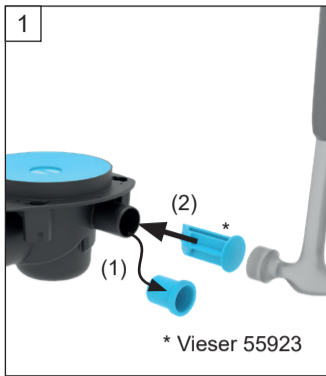
Sweden, Norway



Öppnande av sidoinlopp

Åpning av anbringen

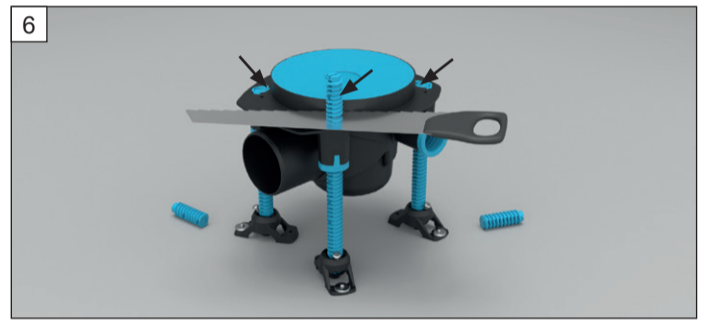
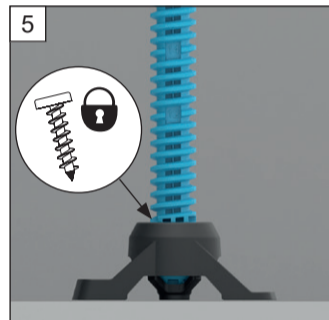
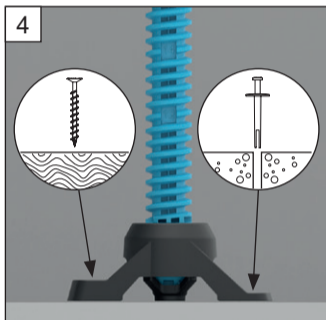
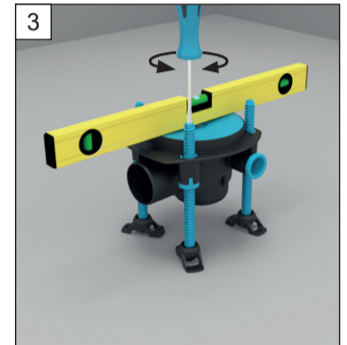
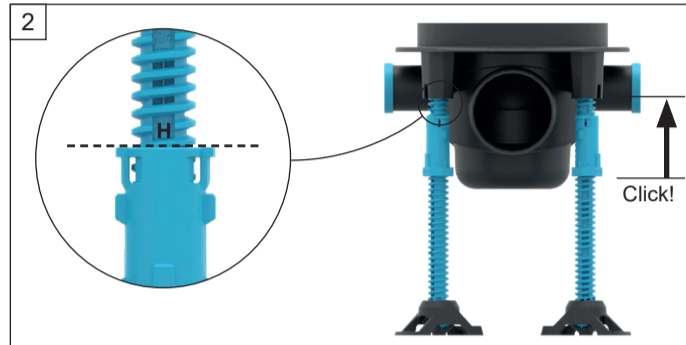
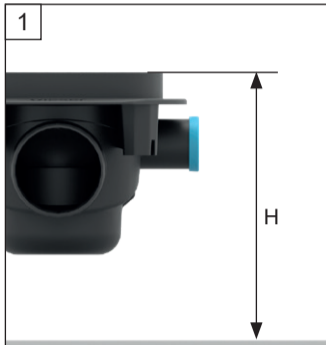
Opening the side inlet



Betongbjälklag

Støpt gulv

Concrete floor

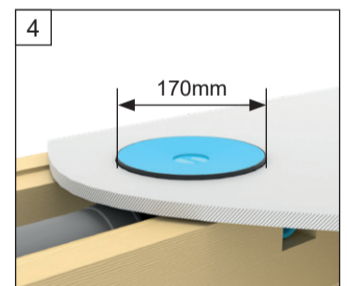
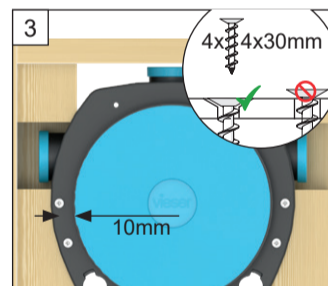
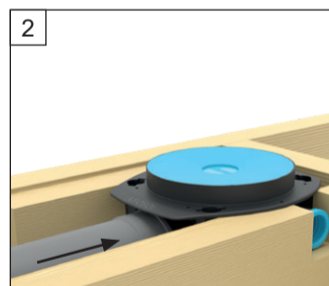
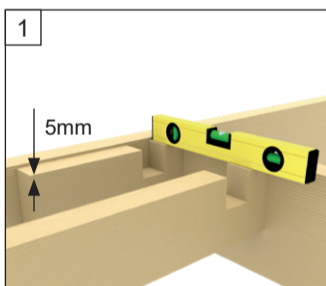


Trebjelkelag

Wooden floor

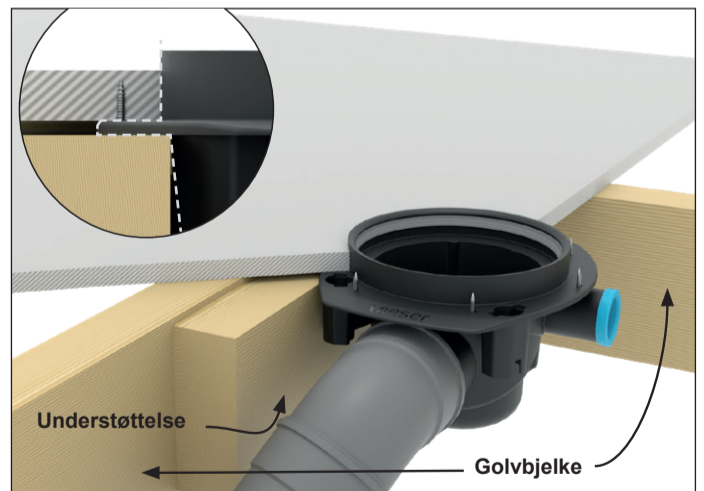
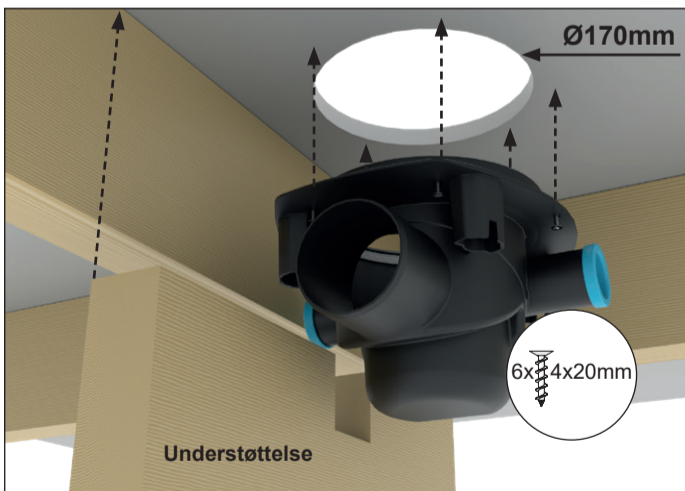
Montering fra oversiden direkte på bjelkelaget

Installation from the upper side directly on the beam.



Montering fra underside

Installation from below



Skjær ut et hull på 170 mm i treplaten. Skru på plass sluket med 6 4x20 mm skruer.

Slukflensen må i tillegg understøttes av kubbing eller spikerslag på minst en side.

Kubbingen eller utføringen må være slik plassert eller så tykk at den ligger an mot siden av slukpotta. I henhold til BVN 42.110.

Cut out a 170 mm hole in the wooden board. Screw the drain in place with 6 (4x20 mm) screws.

The drain flange must also be supported by a joist on at least one side.

The joist must be placed or so thick that it rests against the side of the drain. According to BVN 42.110.

Sluket må være montert slik at det ikke kan trækkes ned fra oversiden.

Skal det støpes betong pa tregulvet, benyttes forhøyningsring 6003433 (NRF:3410865).

The drain must be installed so that it cannot be pushed down from the upper side.

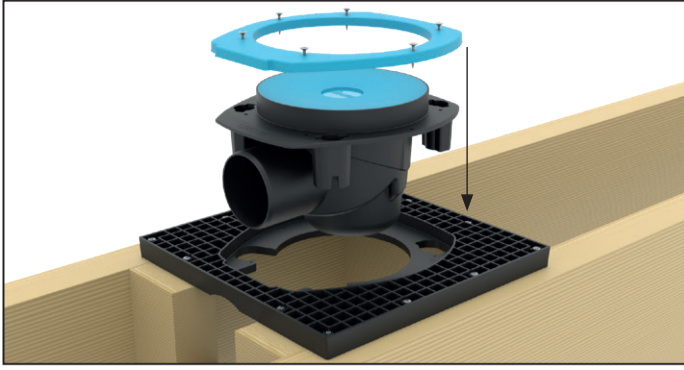
If concrete is to be poured on the wooden floor, use heightening ring 6003433 (NRF:3410865).



Träbjälklag

Trebjelkelag

Wooden floor



Följ instruktionerna för monteringsplatta RSK 7114179.
Follow the mounting plate instructions RSK 7114179.



Monteringsplatta är obligatorisk i Sverige.
Installation plate is mandatory in Sweden.



Følg instruksjonene for monteringsplaten NRF 3410808.
Follow the mounting plate instructions NRF 3410808.

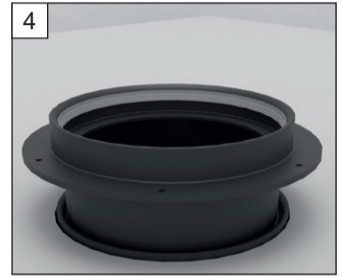
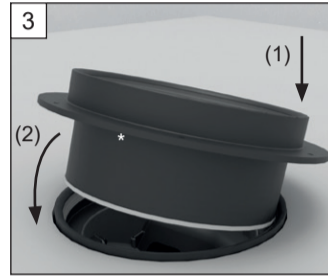
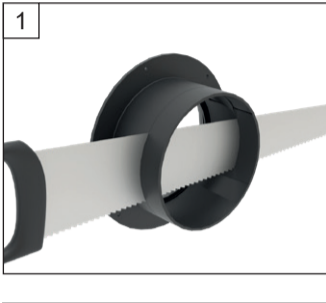


Förhöjningsring

Forhøyningsring

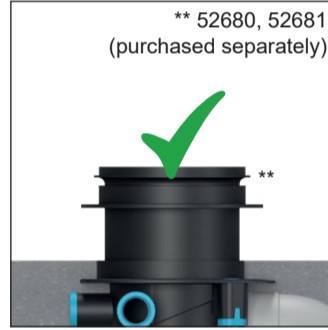
Extension ring

* Vieser 52686, 6003430, 6003433 (purchased separately)



Tryck fast den vita stödringen ända till botten
Trykk fast den hvite støttering ned til bunnen

Press down the white supporting ring right to the bottom



Högst två stycken förhöjningsringar får placeras ovanpå varandra.
Det går att placera en låg förhöjningsring ovan på en hög förhöjningsring, men inte tvärtom.
Två låga förhöjningsringar kan inte placeras ovanpå varandra.

Maksimalt to forhøyningsringer kan monteres oppå hverandre.
Det er mulig å plassere en lav forhøyningsring oppå en høy forhøyningsring, men det motsatte er ikke mulig.
To lave forhøyningsringer kan ikke monteres oppå hverandre.

No more than two extension rings can be installed on top of each other. It's possible to extend a high extension ring with a low extension ring, but not vice versa.
Two low extension rings cannot be installed on top of each other.



Plastmatta / Tätskikt | Gulvbelegg/ Membran

Vinyl floor / Waterproofing

