

**FI** **Vieser lattiakaivojärjestelmän asennusohjeet**  
Vieser-kaivot ja korokerenkaat ovat tyyppihyväksytyjä. Hyväksynnän voimassaolo edellyttää, että kaikki käytettävät tuotteet ovat samaa Vieser-tuotesarjaa.

**SE** **Vieser golvbrunnssystem monteringsanvisningar**  
Vieser golvbrunnar och förhöjningsringar är typgodkända. Godkännandets giltighet förutsätter att alla produkter som används tillhör samma Vieser produktserie.

**EN** **Vieser floor drain systems installation instructions**  
Vieser floor drains and extension rings are type-certified. The validity of the certification requires that all products being used be of the same Vieser product series.

**EE** **Vieser põrandatrapi süsteempaigaldusjuhendid**  
Vieser trapid ja tõsterõngad on sertifitseeritud tooted. Tuubikinnitus kehtib eeldusel, et kõik trapisus teemis kasvatavad tooted kuuluvad Vieser tootesarja.

**NO** **Vieser gulvsluksystem monteringsanvisninger**  
Vieser gulvsluk og forhøyningsringer er typegodkjente. Godkjenningens gyldighet forutsetter at alle produkter som brukes tilhører samme Vieser produktserie.

**RU** **Сантехнический трап «Vieser» инструкции по монтажу**  
Трапы и промежуточные кольца «Vieser» имеют типовое одобрение. Одобрение предполагает, что все применяемые изделия представляют одну серию изделий «Vieser».

**FI** **Vaihe 2**

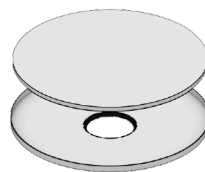
**SE** **Steg 2**

**EN** **Phase 2**

**EE** **2. etapp**

**NO** **Fase 2**

**RU** **Этап 2**



**FI** **Lattiakaivon kehyksen asennus**

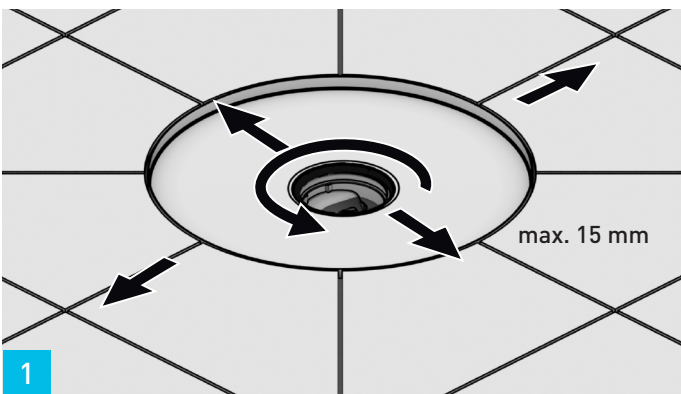
**SE** **Montering av golvbrunnens klinkerram**

**EN** **Installation of the floor drain frame**

**EE** **Põrandatrapi raami paigaldamine**

**NO** **Montering av gulvslukens ramme**

**RU** **Монтаж рамки напольного трапа**



**FI:** Aseta kehys kaivon päälle ja käännä musta säätörengas haluttuun asentoon laattajaon mukaan. Pyöreän muodon saavuttamiseksi laattoihin voit käyttää myyntipakkauksessa mukana tulevaa sapluunaa.

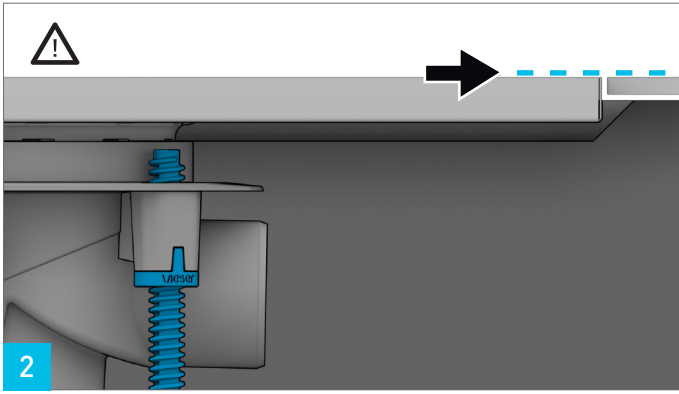
**SE:** Lägg ramen på brunnen och vrid den svarta regleringsringen till önskad ställning beroende på hur klinkerplattorna har fördelats. För att åstadkomma en rund form på plattorna kan man använda schablonen i försäljningsförpackningen till hjälp.

**EN:** Place the frame on the drain and turn the black adjustment ring to the desired position according to the tile layout. You can use the template included in the product package to create a round shape with the tiles.

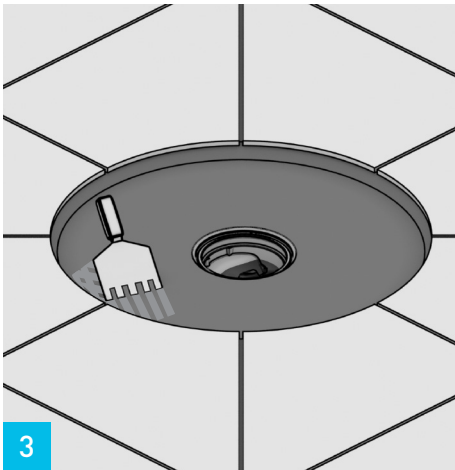
**EE:** Aseta raam trapi peale ja keera must reguleerimisrõngas soovitud asendisse vastavalt plaatide pagutusele. Plaatide ümara kuju saavutamiseks saate kasutada müügipakendis olevat šablooni.

**NO:** Legg rammen på sluket og snu den svarte justeringsringen i ønsket stilling slik at rammen passer til fordeling av flisene. For å oppnå en rund form på flisene kan du bruke sjablongen som følger med pakningen med fliser.

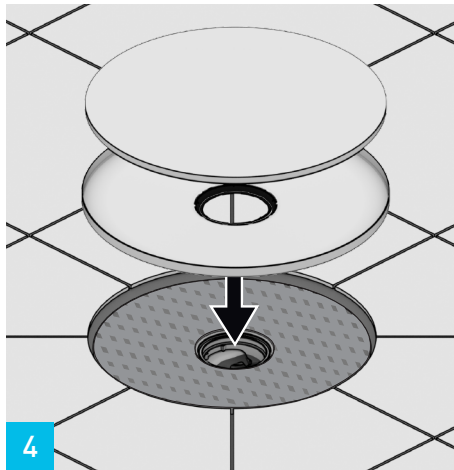
**RU:** Установите рамку на трап и поверните черное регулировочное кольцо в желаемое положение в зависимости от расположения плиток. Для придания плиткам круглой формы вы можете использовать поставляемый в комплекте трафарет.



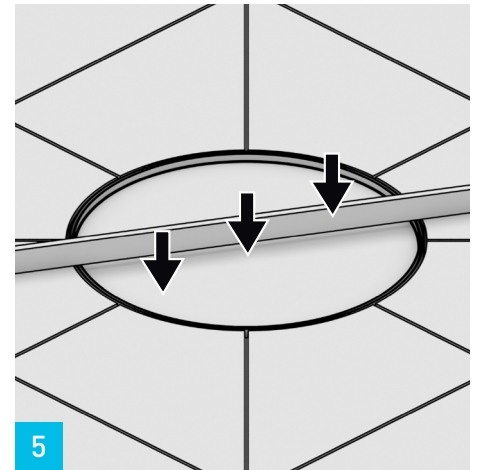
- FI:** Kehyksen yläreunan tulee olla lattialaatoituksen kanssa samalla tasolla. Kehyksen alle tulevan kiinnityslaastin avulla voit säätää kehыksen reunan oikealle korkeudelle asennettavan lattialaatan paksuuden mukaan.
- SE:** Ramens överkant ska vara i nivå med golvplattorna. Med hjälp av fästmassan som appliceras under ramen kan du justera ramkanten till korrekt höjd utifrån tjockleken på golvplattan som skall monteras.
- EN:** The top edge of the gutter frame must be at the same level with the floor tiles. By using the plaster under the frame, you can adjust the frame edge on the right height, depending on the floor tile thickness.
- EE:** Raami ülaserв peab olema põrandaplaatidega samal tasapinnal. Raami alla tuleva plaatimisegu abil saate seada raami serva õigele kõrgusele vastavalt paigaldatavate põrandaplaatide paksusele.
- NO:** Den øvre kanten av rammen må ligge i samme høyde som gulvflisene. Du kan justere kanten av rammen i riktig høyde i forhold til tykkelsen på gulvflisene ved hjelp av festmassen som legges under rammen.
- RU:** Верхний край рамки должен располагаться на одном уровне с напольной плиткой. Если плитка слишком толстая, то под рамку можно подложить больше раствора и таким образом приподнять ее на высоту плитки.



- FI:** Annostele laastia kehыksen alle niin paljon, että kehыs ja lattialaatta ovat samalla tasolla.
- SE:** Dosera så mycket murbruk under ramen så att ramen och golvplattan kommer på samma nivå.
- EN:** Apply plenty of grout under the frame so that the frame and floor tile are at the same level.
- EE:** Lisage raami alla nii palju mörti, et raam ja põrandaplaat oleksid samal kõrgusel.
- NO:** Legg så mye masse under rammen at rammen og gulvflisene ligger i samme høyde.
- RU:** Залейте раствор под рамку в таком количестве, чтобы рамка и напольная плитка были на одном уровне.



- FI:** Aseta laatoitustuki kehыkseen ja paina tasaisesti, jotta kehыs kiinnittyy laastiin.
- SE:** Ställ sättstödet i ramen och lägg ett jämnt tryck på ramen så att ramen fäster i murbruket.
- EN:** Place the tiling support in the frame and press evenly, so that the frame adheres to the grout.
- EE:** Asetage plaatimistugi raami ja vajutage kergelt, nii et raam nakkuks mördiga.
- NO:** Plasser rettholten i rammen og trykk jevnt, slik at rammen fester seg til massen.
- RU:** Установите уровень для укладки плитки в раму и Прижмите ровно, чтобы рамка пристала к раствору.



- FI:** Pidä laatoitustuki paikallaan kiinnityslaastin kuivumisen ajan. Lisää painoa laatoitustuen päälle noin 20 kg.
- SE:** Håll sättstödet på plats tills fästmassan har torkat. Sätt en vikt på ca 20 kg på sättstödet.
- EN:** Keep the tiling support in place while the tile adhesive dries. Put a weight of approximately 20 kg on top of the tiling support.
- EE:** Hoidke plaatimistugi kinnitussegu kuivamise ajal oma kohal. Lisage plaatimistoe peale umbes 20 kg raskus.
- NO:** Hold rettholten på plass under den tiden mørtelen tørker. Plasser cirka 20 kg ekstra vekt på rettholten.
- RU:** Не убирайте уровень для укладки плитки до тех пор, пока не высохнет раствор для укладки плитки. На уровень добавьте вес примерно в 20 кг.