

## Vieser One

### SE Vieser golvbrunnssystem monteringsanvisningar

Vieser golvbrunnar och förhöjningsringar är typgodkända. Godkännandets giltighet förutsätter att alla produkter som används tillhör samma Vieser produktserie.

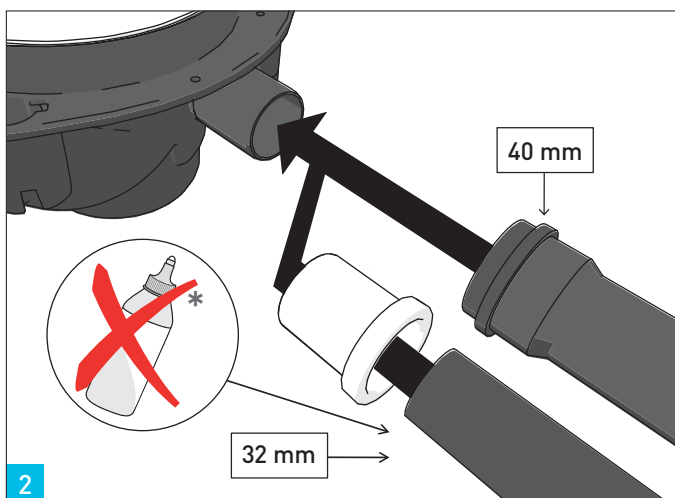
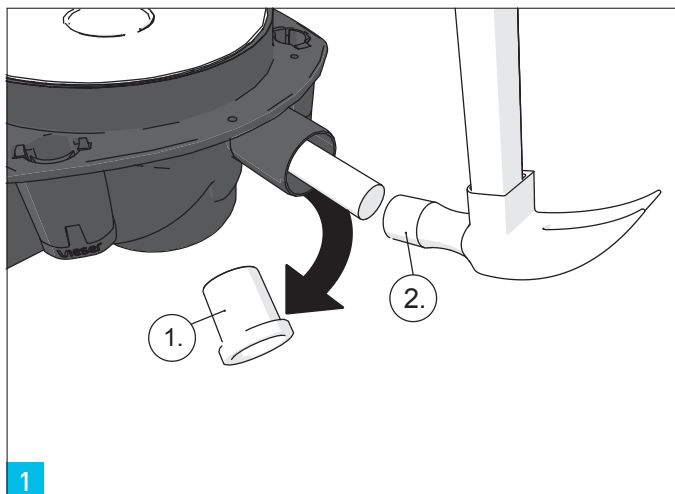


Accepterad monteringsanvisning 2018:1



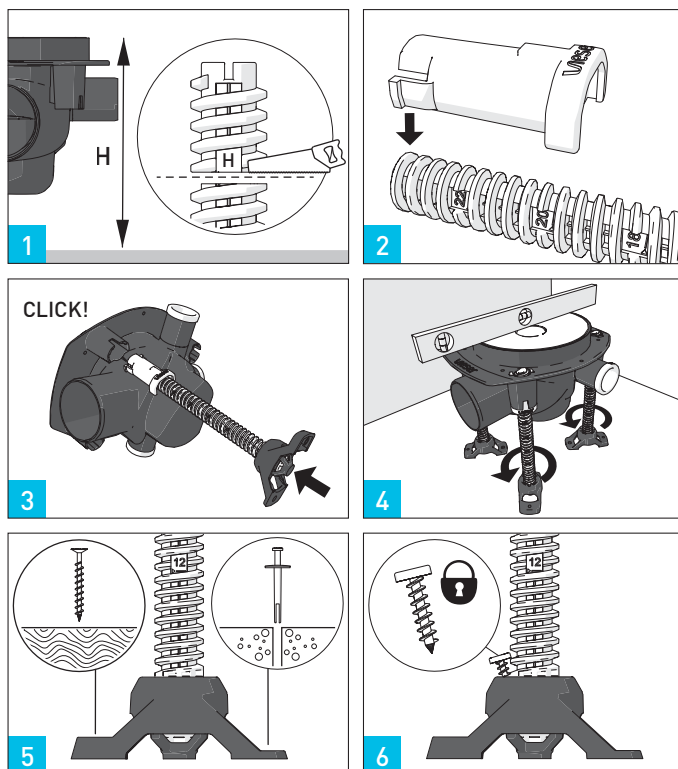
Installationen ska utföras enligt "Branschregler Säker Vatteninstallation"

### SE Öppnande av sidoinlopp

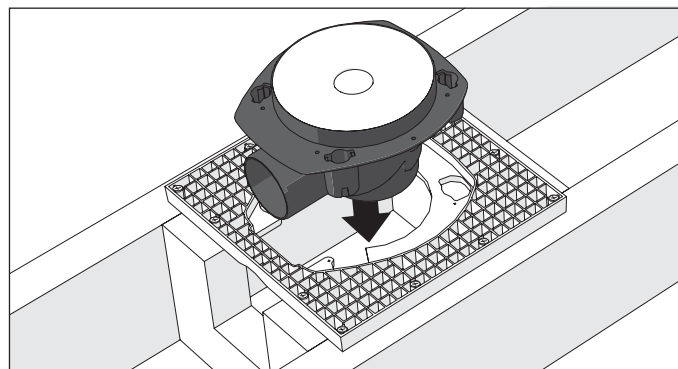


FI: \*Liukuaine  
\*Glidmedel  
EE: \*Määrdeaine  
EN: \*Lube  
NO: \*Glidemiddel  
RU: \*Смазка

### SE Betongbjälklag

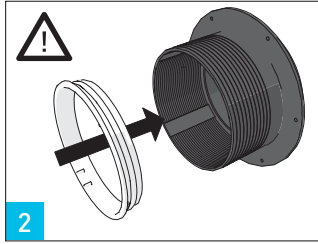
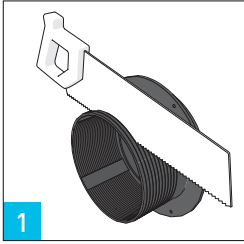


### SE Montering av Vieser One golvbrunn för trägolvs-konstruktion ska göras med Vieser One monteringsplatta

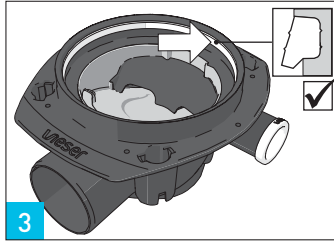


Följ instruktionerna för monteringsplatta RSK 7114179.

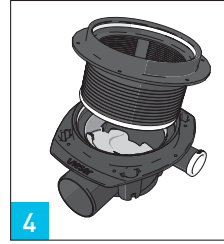
**SE Montering av Vieser förhöjningsring**



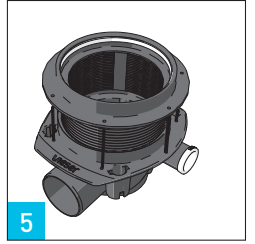
Tryck fast den vita stödringen ända till botten.



Kontrollera att brunnens tätning är ren och ligger på plats.

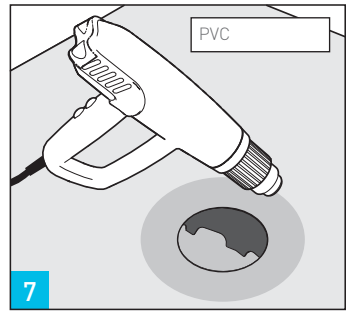
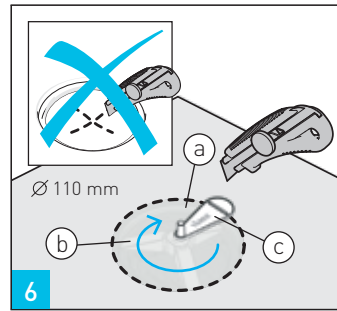
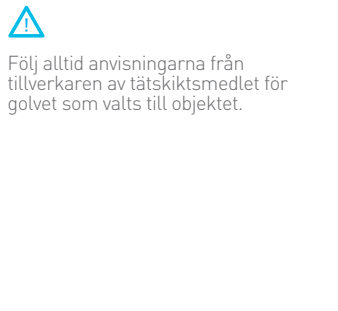
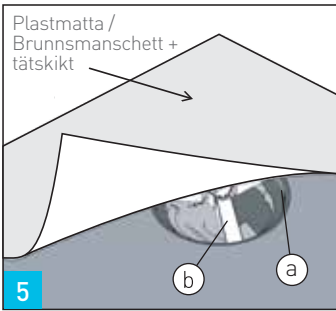
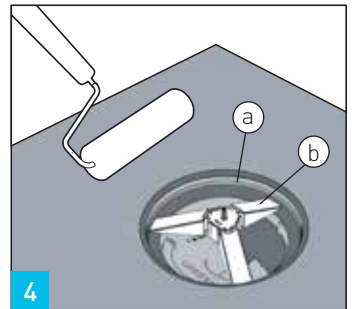
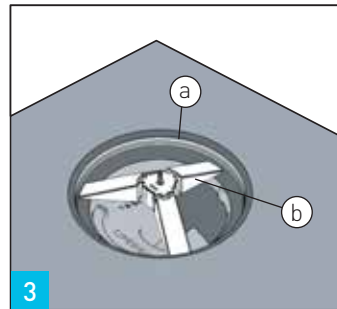
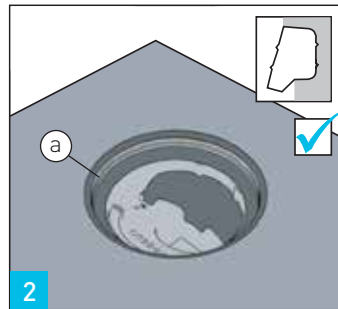
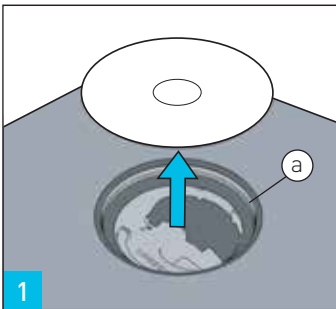


Tryck förhöjningsringen snett i brunnen. Glidmedel underlättar monteringen.



Om golvbrunnen och förhöjningsringen gjuts samtidigt i betongen, bind dem samman med najtråd genom hålen i stödfänsarna.

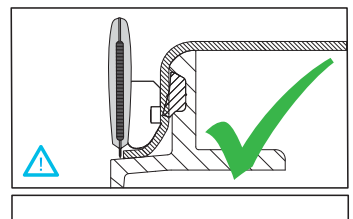
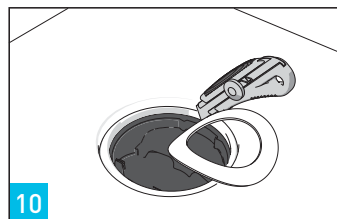
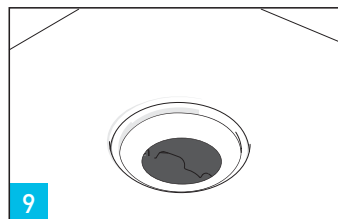
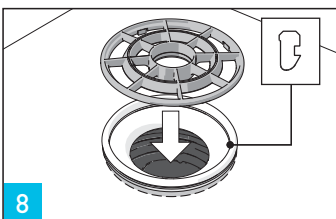
**SE Plastmatta / Rollade tätskikt / foliebaserade tätskikt**



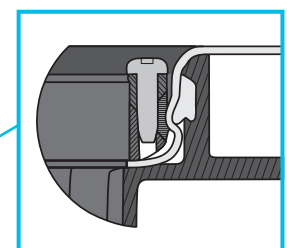
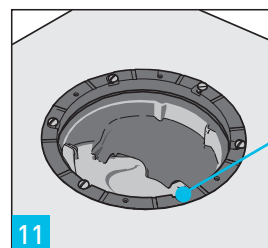
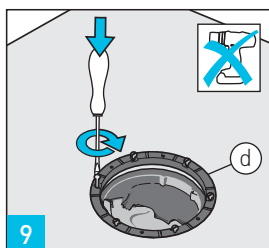
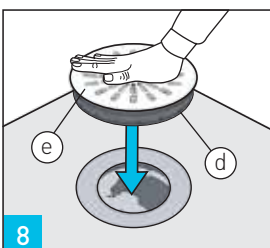
Plastmatta / Brunnsmansjett + tätskikt

Följ alltid anvisningarna från tillverkaren av tätskittsmedlet för golvet som valts till objektet.

**SE Montering av standard klämring**



**SE Montering av skruvbar klämring (reservdel)**



Använd en kniv eller liknande verktyg för att skära bort överskottsmembran / vinyl-golvbeläggningar

6004835/09/20