

Vieser One

Vieser Oy

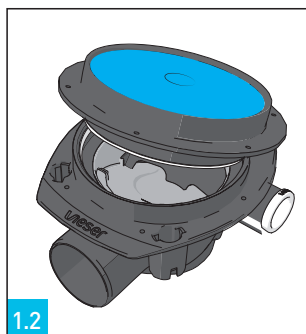
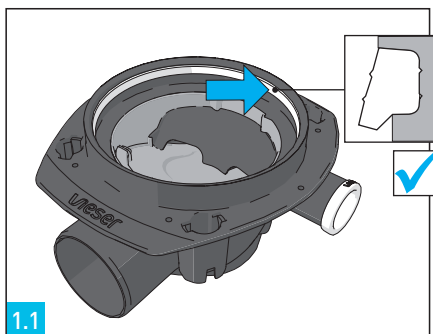
tel. +358 20 746 4400

www.vieser.no

NO Vieser gulvsluksystem monteringsanvisninger
Vieser gulvsluk og forhøyningsringer er typegodkjente. Godkjenningens gyldighet forutsetter at alle produkter som brukes tilhører samme Vieser produktserie.

NO Montering av lave forhøyningsringer

SE Montering av låga förhöjningsringar

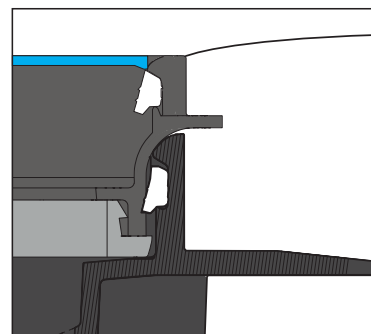


1.1

NO: Kontroller at slukets grå tetting er ren og på plass.
SE: Kontrollera att brunnsens grå tätning är ren och på plats.

1.2

NO: Trykk forhøyningsringen på skrå ned i sluket. Glidemiddel gjør det lettere å montere.
SE: Tryck förhöjningsringen snett ned i brunnen. Glidemedel underlättar montering.



NO Membran / smøremembran / foliebasert tettsjikt

