

Vieser

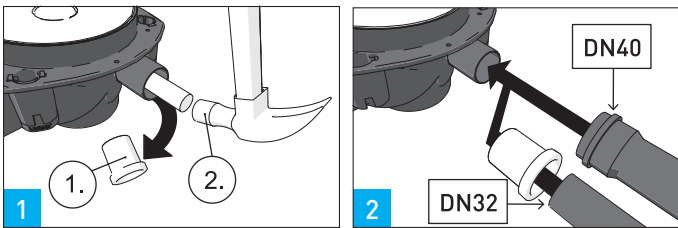
smart with water

Vieser One

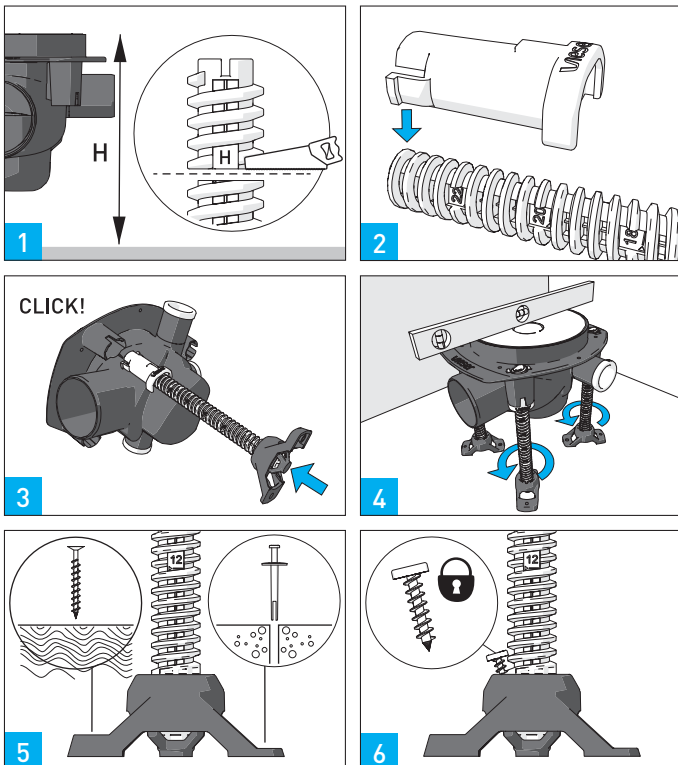
Vieser Oy
tel. +358 20 746 4400

info@ecodrain.no
www.vieser.no

(NO) Åpning av anbringen



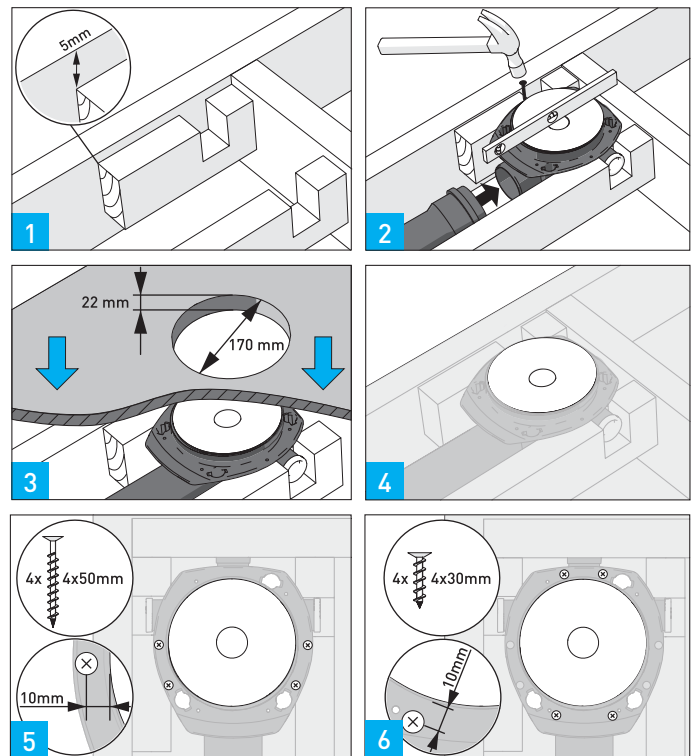
(NO) Betongbjelkelag



(NO) Vieser gulvsluksystem monteringsanvisninger

Vieser gulvsluk og forhøyningsringer er typegodkjente. Godkjenningens gyldighet forutsetter at alle produkter som brukes tilhører samme Vieser produktserie.

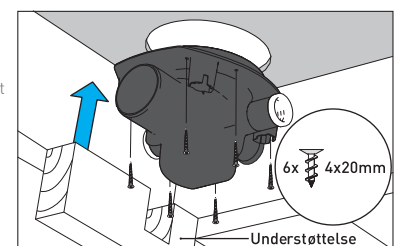
(NO) Trebjelkelag



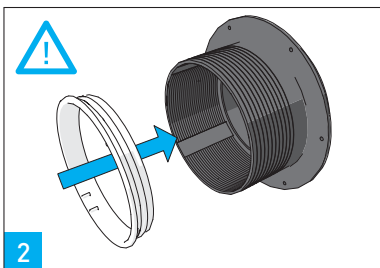
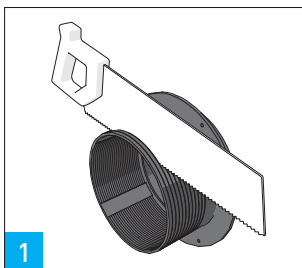
⚠ Se til at skruene ikke treffer rørene.

(NO) Skjær ut et hull på 170 mm i treplaten. Skru på plass sluket med 6 4x20 mm skruer. Monter understøttelse på minst ensiden in henhold til BVN 42.110

Ved innstallasjon i denne type konstruksjoner brukes forhøyningsring NRF nr 3410823 (vieser nr. 51185)



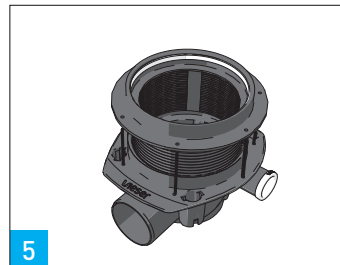
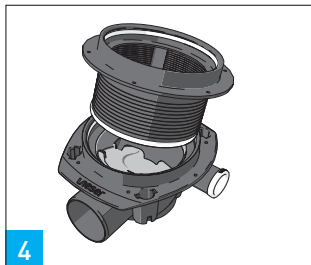
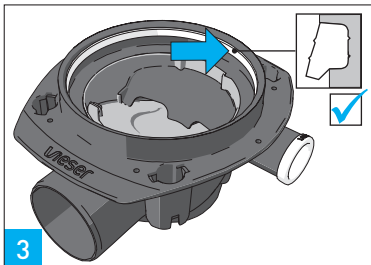
(NO) Montering av forhøyningsringen



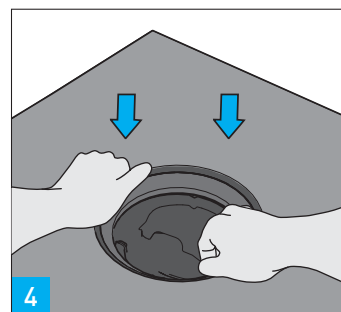
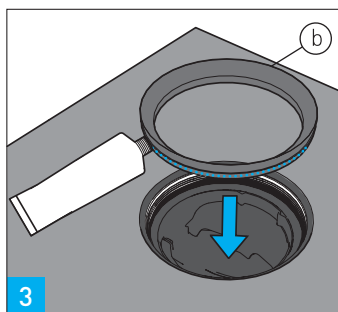
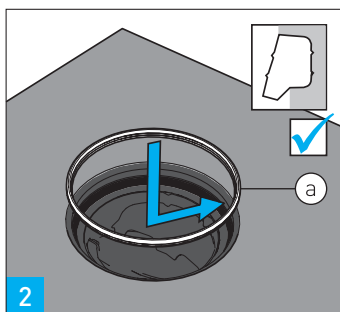
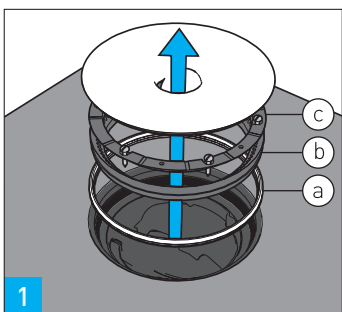
(NO) Kutt forhøyningsringen rett tog sett inn støttering (hvit/sort) i brunnen på forhøyningsringen. Den skrudde klemmringen som er levert med sluket kan også bli brukt på den kappbare forhøyningsringen.

Vieser no: 51205, 51208, 51185

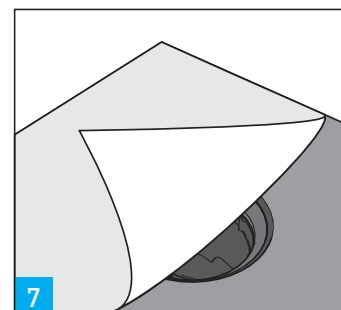
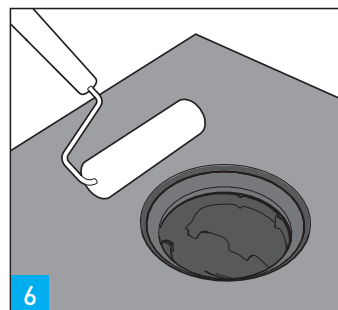
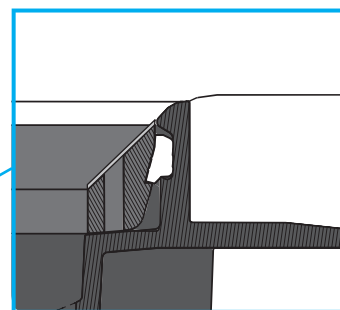
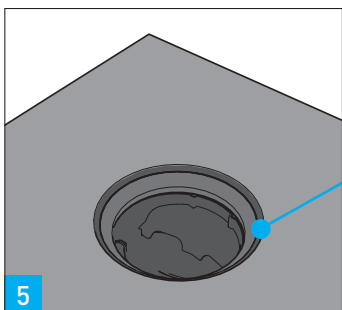
2. Trykk fast den hvite støttingen ned til brunnen.



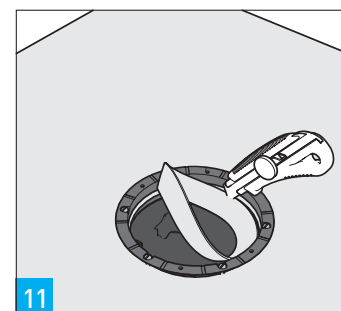
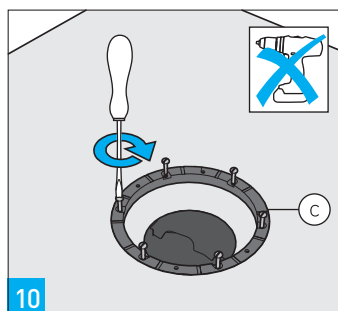
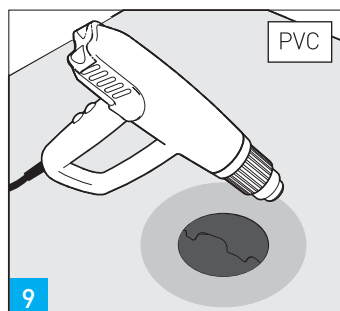
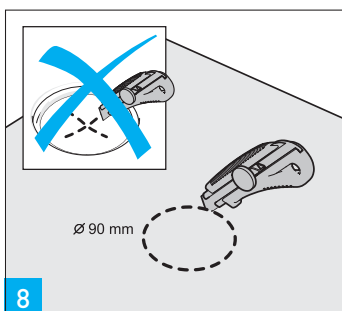
(NO) Membran / smøremembran / foliebasert tettsjikt



3. Bruk glidemiddel på den nedre delen av klemringen B.



5. Hver sikker på at den nedre delen av klemringen er trykket helt ned.



10. Sett på del C. Sett alle skruene i klemringen. Start så men en og deretter på motsatt side. Slik kryssdras alle skruene for hånd. Ikke med drill.

11. Etter at uønskede membran er fjernet må det kontrolleres at vannlåsen kan tas ut av sluket ved og dra i håndtaket. Sett vannlåsen tilbake i riktig stilling når kontrollen er utført.

Kompatible Vieser rister:

- Vieser nr
- 52671 Vieser 197x197 Design
- 52672 Vieser 197x197 Modern
- 52673 Vieser 197x197 Classic
- 52670 Vieser rustfri rist / rund rustfri sil

