

**FI** **Vieser lattiakaivojärjestelmän asennusohjeet**

Vieser-kaivot ja korokerenkaat ovat tyyppihyväksytyjä. Hyväksynnän voimassaolo edellyttää, että kaikki käytettävät tuotteet ovat samaa Vieser-tuotesarjaa.

**SE** **Vieser golvbrunnssystem monteringsanvisningar**

Vieser golvbrunnar och förhöjningsringar är typgodkända. Godkännandets giltighet förutsätter att alla produkter som används tillhör samma Vieser produktserie.

**EN** **Vieser floor drain systems installation instructions**

Vieser floor drains and extension rings are type-certified. The validity of the certification requires that all products being used be of the same Vieser product series.

**EE** **Vieser põrandatrapi süsteempaigaldusjuhendid**

Vieser trapid ja tõsterõngad on sertifitseeritud tooted. Tuubikinnitys kehtib eeldusel, et kõik trapisus teemis kasvatavad tooted kuuluvad Vieser tootesarja.

**NO** **Vieser gulvsluksystem monteringsanvisninger**

Vieser gulvsluk og forhøyningsringer er typegodkjente. Godkjenningens gyldighet forutsetter at alle produkter som brukes tilhører samme Vieser produktserie.

**RU** **Сантехнический трап «Vieser» инструкции по монтажу**

Трапы и промежуточные кольца «Vieser» имеют типовое одобрение. Одобрение предполагает, что все применяемые изделия представляют одну серию изделий «Vieser».

- |                   |                    |
|-------------------|--------------------|
| <b>FI</b> Vaihe 2 | <b>EE</b> 2. etapp |
| <b>SE</b> Steg 2  | <b>NO</b> Fase 2   |
| <b>EN</b> Phase 2 | <b>RU</b> Этап 2   |



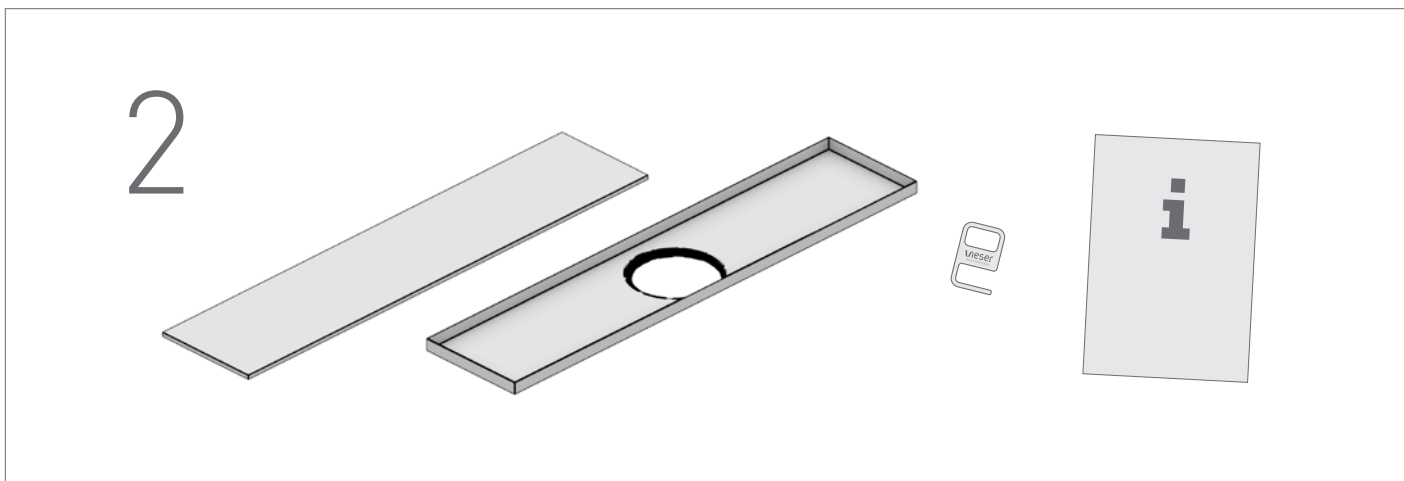
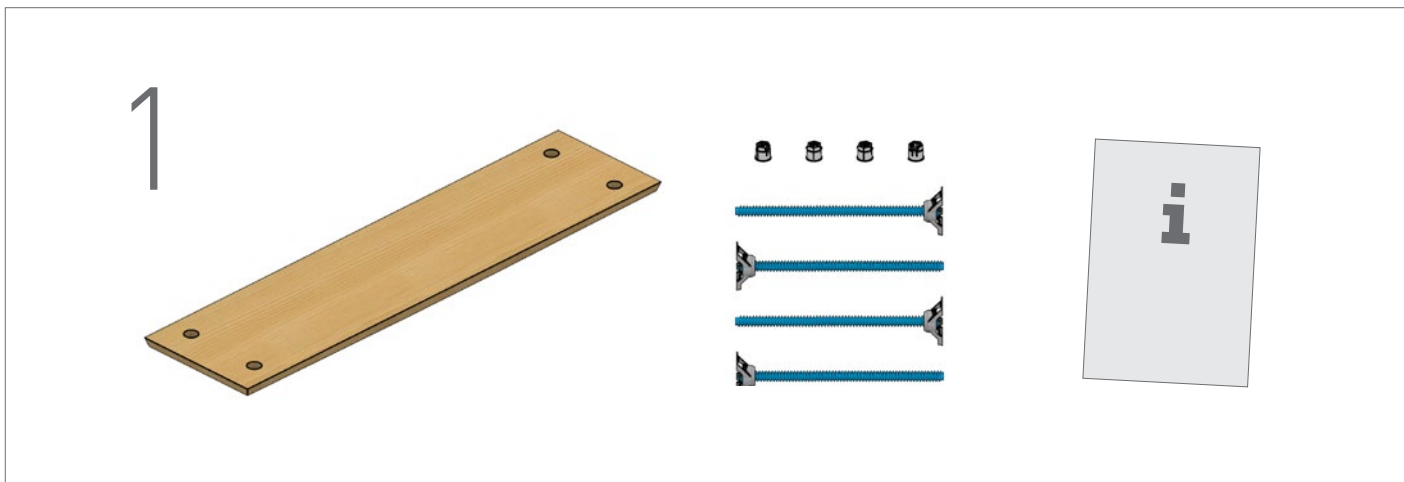
CERTIFIERAD



Accepterad monteringsanvisning 2016:1

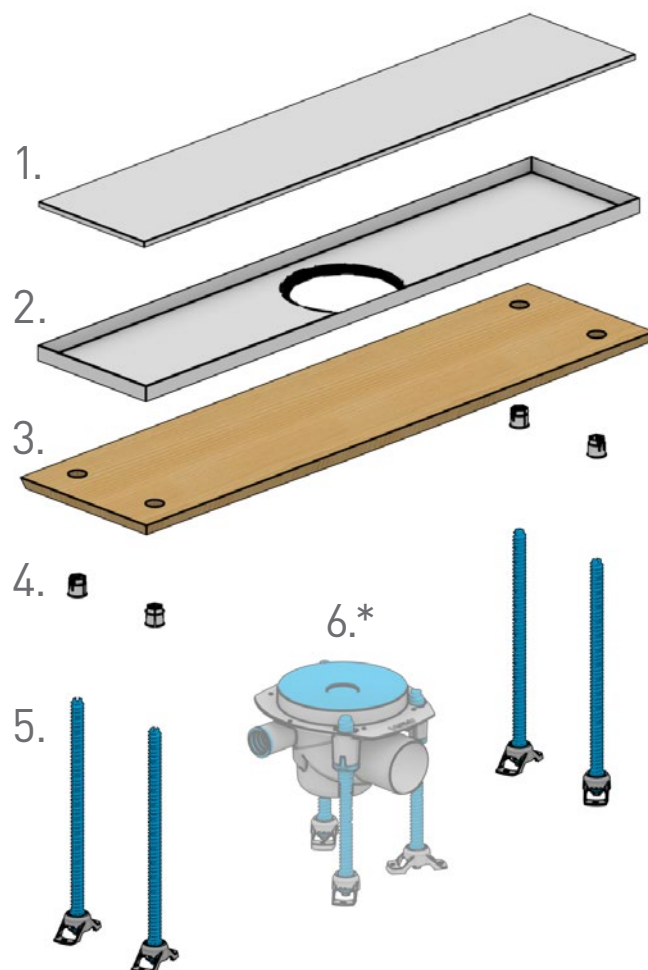


Installationen ska utföras enligt "Branschregler Säker Vatteninstallation".



- FI** Vieser Line järjestelmäkuvaus
- SE** Vieser Line produktbeskrivning
- EN** Vieser Line System Description

- EE** Vieser Line süsteemi kirjeldus
- NO** Vieser Line systembeskrivelse
- RU** Описание системы Vieser Line



#### **FI** Järjestelmäkuvaus

1. Vieser Line kansi
2. Vieser Line kannen kehys
3. Valuformu
4. Valuformun valutukien kiinnitysmutterit
5. Valuformun valutuuet
6. Lattiakaivo (\*myydään erikseen)

**Vieser Line on yhteensopiva Vieser One -lattiakaivojen kanssa.**

#### **SE** Produktbeskrivning

1. Vieser Line, silgaller
2. Vieser Line, klinkerram
3. Gjutmall
4. Fästmuttrar för gjutmallens stödben
5. Gjutmallens stödben
6. Vieser One, golvbrunnar (\*säljs separat)

**Vieser Line är kompatibel med Vieser One golvbrunnar.**

#### **EN** System Description

1. Vieser Line grating
2. Vieser Line grating frame
3. Casting frame
4. Mounting nuts for casting frame's pouring supports
5. Casting frame's pouring supports
6. Floor drain (\*sold separately)

**Vieser Line is compatible with Vieser One floor drains.**

#### **EE** Süsteemi kirjeldus

1. Vieser Line'i kaas
  2. Vieser Line'i kaane raam
  3. Valamisvorm
  4. Valamisvormi valamistugede kinnitusmutrid
  5. Valuvormi valamistoed
  6. Põrandatrapp (\*müüakse eraldi)
- Vieser Line on kokkusobiv Vieser One põrandakaevudega.**

#### **NO** Systembeskrivelse

1. Vieser Line slukrist
2. Vieser Line ramme til slukrist
3. Støpeform
4. Festemutrene til støpeformens støtteben
5. Støpeformens støtteben
6. Gulvsluk (\*selges separat)

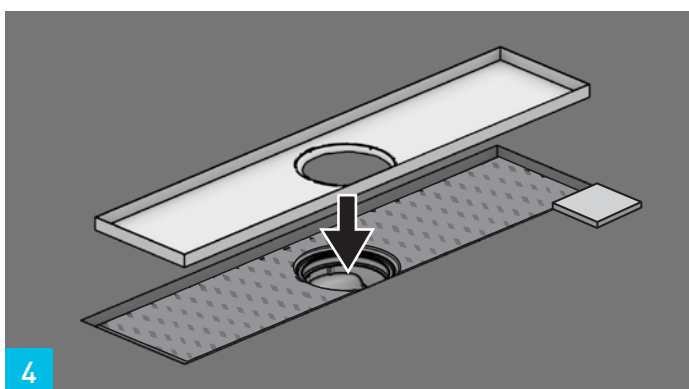
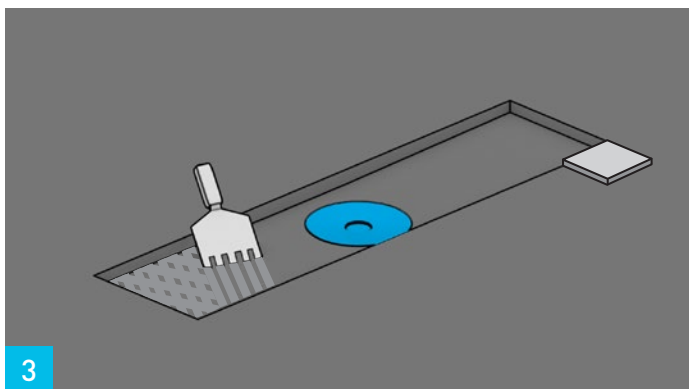
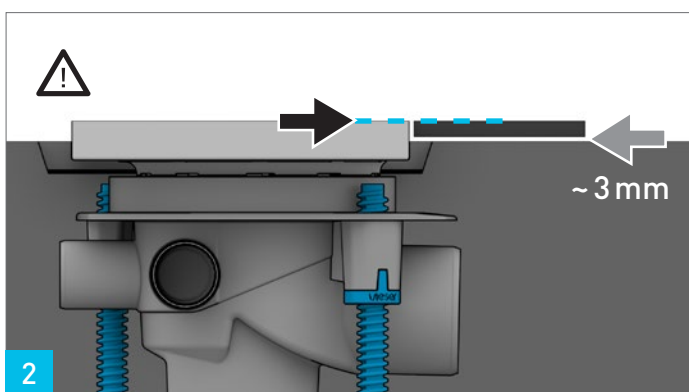
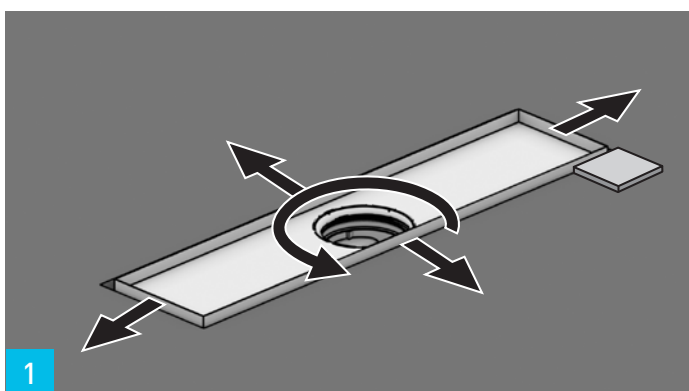
**Vieser Line passer sammen med Vieser One-gulvsluker.**

#### **RU** Описание системы

1. Крышка Vieser Line
  2. Рамка крышки Vieser Line
  3. Опалубка
  4. Крепежные гайки отливочных опор опалубки
  5. Отливочные опоры опалубки
  6. Напольный сливной трап (\*продается отдельно)
- Vieser Line совместим с напольными сливными трапами Vieser One.**

- FI Lattiakaivon kehysen asennus
- SE Montering av golvbrunnens klinkerram
- EN Installation of the floor drain frame

- EE Põrandatrapi raami paigaldamine
- NO Montering av gulvslukens ramme
- RU Монтаж рамки напольного трапа



1.

FI: Aseta kehys kaivon päälle ja käännä musta säätörengas haluttuun asentoon laattajaon mukaan.

SE: Lägg ramen på brunnen och vrid den svarta regleringsringen till önskad ställning beroende på hur klinkerplattorna har fördelats.

EN: Place the frame on the drain and turn the black adjustment ring to the desired position according to the tile layout.

EE: Aseta raam trapi peale ja keera must reguleerimisrõngas soovitud asendisse vastavalt plaatide pagutusele.

NO: Legg rammen på sluket og snu den svarte justeringsringen i ønsket stilling slik at rammen passer til fordeling av flisene.

RU: Установите рамку на трап и поверните черное регулировочное кольцо в желаемое положение в зависимости от расположения плиток.

2.

FI: Kehyksen yläreunan tulee olla lattialaatoituksen kanssa samalla tasolla. Kehyksen alle tulevan kiinnityslaastin avulla voit säätää kehysen reunan oikealle korkeudelle asennettavan lattialaatan paksuuden mukaan.

SE: Ramens överkant ska vara i nivå med golvplattorna. Med hjälp av fästmassan som appliceras under ramen kan du justera ramkanten till korrekt höjd utifrån tjockleken på golvplattan som skall monteras.

EN: The top edge of the gutter frame must be at the same level with the floor tiles. By using the plaster under the frame, you can adjust the frame edge on the right height, depending on the floor tile thickness.

EE: Raami ülaserav peab olema põrandaplaatidega samal tasapinnal. Raami alla tuleva plaatimisseguga abil saate seada raami serva õigele kõrgusele vastavalt paigaldatavate põrandaplaatide paksusele.

NO: Den øvre kanten av rammen må ligge i samme høyde som gulvflisene. Du kan justere kanten av rammen i riktig høyde i forhold til tykkelsen på gulvflisene ved hjelp av festemassen som legges under rammen.

RU: Верхний край рамки должен располагаться на одном уровне с напольной плиткой. Если плитка слишком толстая, то под рамку можно подложить больше раствора и таким образом приподнять ее на высоту плитки.

3.

FI: Annostele laastia kehysen alle niin paljon, että kehys ja lattialaatta ovat samalla tasolla.

SE: Dosera så mycket murbruk under ramen så att ramen och golvplattan kommer på samma nivå.

EN: Apply plenty of grout under the frame so that the frame and floor tile are at the same level.

EE: Lisage raami alla nii palju mörti, et raam ja põrandaplaat oleksid samal kõrgusel.

NO: Legg så mye masse under rammen at rammen og gulvflisene ligger i samme høyde.

RU: Залейте раствор под рамку в таком количестве, чтобы рамка и напольная плитка были на одном уровне.

4.

FI: Aseta kehys kevyesti syvennykseen.

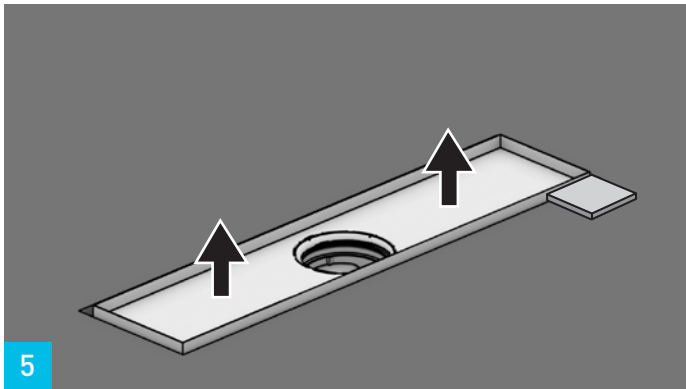
SE: Placera ramen försiktigt i fördjupningen.

EN: Install the frame gently into the trench.

EE: Paigaldage raam kergelt õõnsusesse.

NO: Sett rammen lett ned i hullet.

RU: Без применения силы установите рамку в углубление.



5.

**FI:** Varmista kehystä nostamalla, että laasti on levittynyt tasaisesti sen alle.

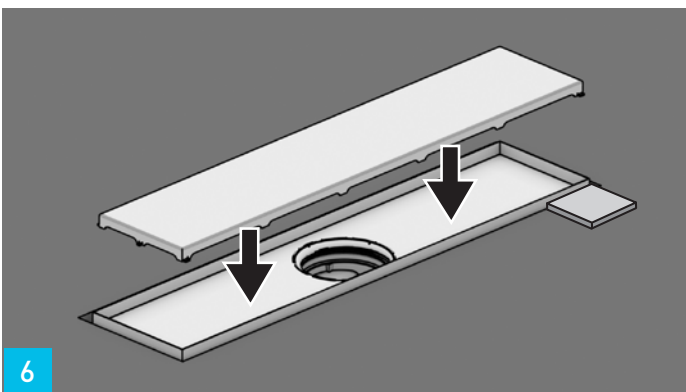
**SE:** Kontrollera genom att lyfta ramen, att bruket har fördelats jämnt under den.

**EN:** Lift the frame to ensure that the grout is evenly distributed underneath it.

**EE:** Veenduge raami tõstes, et mört oleks jaotunud ühtlaselt selle alla.

**NO:** Løft rammen opp og kontroller at massen har fordelt seg jevnt under den.

**RU:** Поднимите рамку, чтобы убедиться в том, что раствор под ней распределится ровно.



6.

**FI:** Aseta kansi kehykseen.

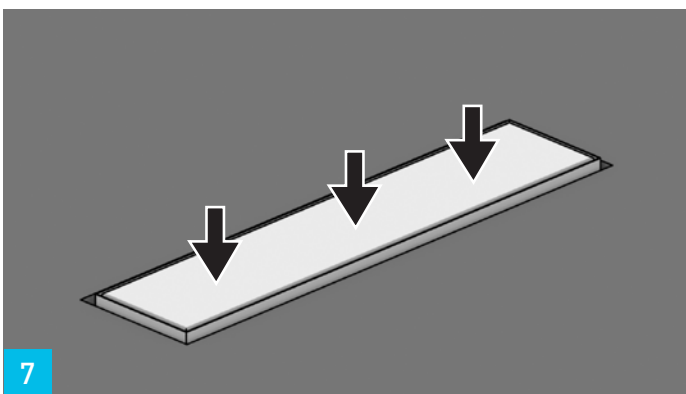
**SE:** Placera silgallret i ramen.

**EN:** Plate the lid on the frame.

**EE:** Asetage kaas raami.

**NO:** Sett slukristen i rammen.

**RU:** Установите крышку трапа на рамке.



7.

**FI:** Paina tasaisesti, jotta kehys kiinnittyy laastiin.

**SE:** Lägg ett jämnt tryck på ramen så att ramen fäster i murbruket.

**EN:** Press evenly, so that the frame adheres to the grout.

**EE:** Vajutage kergelt, nii et raam nakuks mördiga.

**NO:** Trykk jevnt, slik at rammen fester seg til massen.

**RU:** Прижмите ровно, чтобы рамка пристала к раствору.

**FI** Laattojen kiinnitys laattakaukaloon

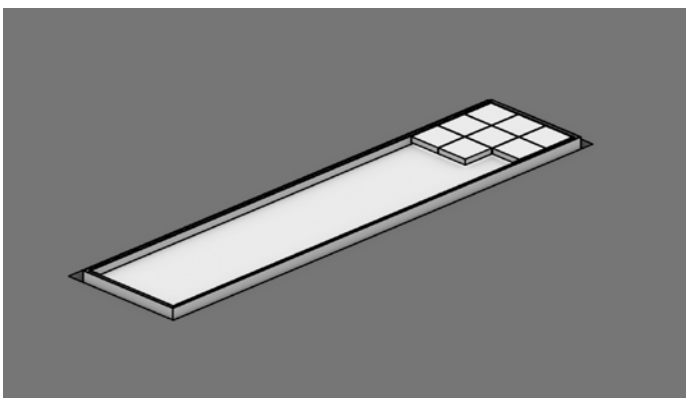
**SE** Fastsättning av plattor i plattråg

**EN** Fixing tiles to the tile trough

**EE** Plaatide kinnitus plaadisoonde

**NO** Festing av flisene til flisgulv

**RU** Крепление плитки в желобок плитки



**SE:** Observera att plattan kommer i samma höjd som kakelskanten.