

FI **Vieser lattiakaivojärjestelmän asennusohjeet**
Vieser-kaivot ja korokerenkaat ovat tyyppihyväksytyjä. Hyväksynnän voimassaolo edellyttää, että kaikki käytettävät tuotteet ovat samaa Vieser-tuotesarjaa.

SE **Vieser golvbrunnssystem monteringsanvisningar**
Vieser golvbrunnar och förhöjningsringar är typgodkända. Godkännandets giltighet förutsätter att alla produkter som används tillhör samma Vieser produktserie.

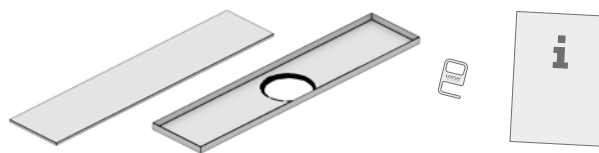
EN **Vieser floor drain systems installation instructions**
Vieser floor drains and extension rings are type-certified. The validity of the certification requires that all products being used be of the same Vieser product series.

EE **Vieser põrandatrapi süsteempaigaldusjuhendid**
Vieser trapid ja tõsterõngad on sertifitseeritud tooted. Tuubikinnitys kehtib eeldusel, et kõik trapisus teemis kasvitavad tooted kuuluvad Vieser tootesarja.

NO **Vieser gulvsluksystem monteringsanvisninger**
Vieser gulvsluk og forhøyningsringer er typegodkjente. Godkjenningens gyldighet forutsetter at alle produkter som brukes tilhører samme Vieser produktserie.

RU **Сантехнический трап «Vieser» инструкции по монтажу**
Трапы и промежуточные кольца «Vieser» имеют типовое одобрение. Одобрение предполагает, что все применяемые изделия представляют одну серию изделий «Vieser».

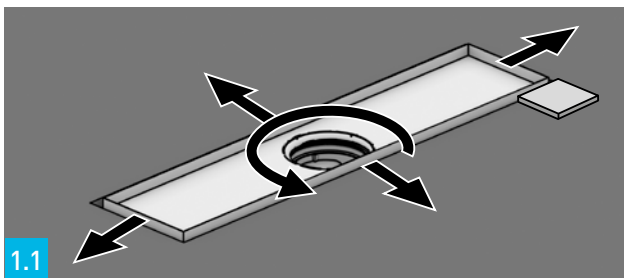
FI Vaihe 2 **EE** 2. etapp
SE Steg 2 **NO** Fase 2
EN Phase 2 **RU** Этап 2



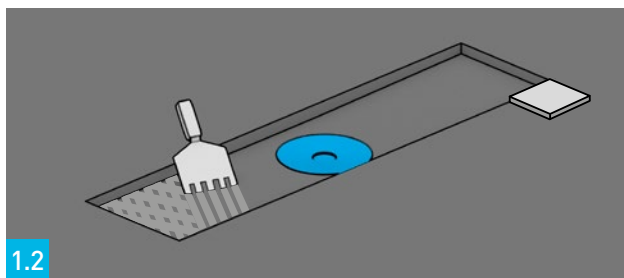
1

FI Lattiakaivon kehýksen asennus
SE Montering av golvbrunnens klinkerram
EN Installation of the floor drain frame

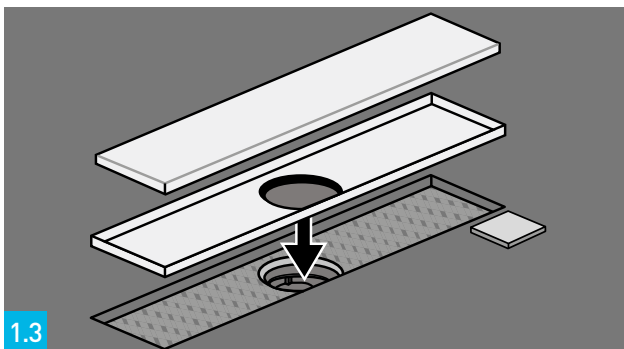
EE Põrandatrapi raami paigaldamine
NO Montering av gulvslukens ramme
RU Монтаж рамки напольного трапа



FI: Aseta kehýs kaivon päälle ja käännä musta säätörengas haluttuun asentoon laattajaon mukaan.
SE: Lägg ramen på brunnen och vrid den svarta regleringsringen till önskad ställning beroende på hur klinkerplattorna har fördelats.
EN: Place the frame on the drain and turn the black adjustment ring to the desired position according to the tile layout.
EE: Aseta raam trapi peale ja keera must reguleerimisrõngas soovitud asendisse vastavalt plaatide pagutusele.
NO: Legg rammen på sluket og snu den svarte justeringsringen i ønsket stilling slik at rammen passer til fordeling av flisene.
RU: Установите рамку на трап и поверните черное регулировочное кольцо в желаемое положение в зависимости от расположения плиток.



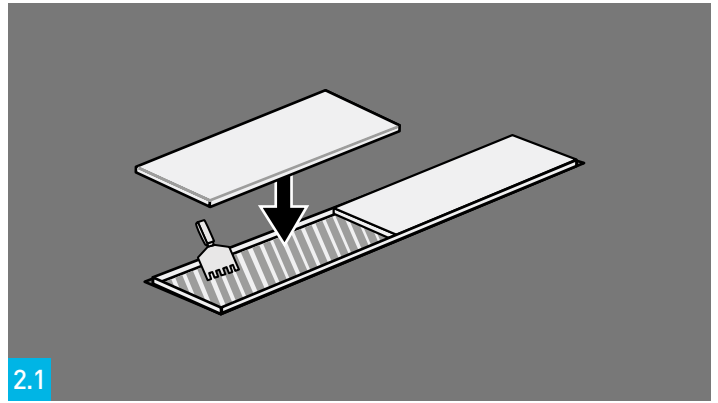
FI: Annostele laastia kehýksen alle niin paljon, että kehýs ja lattialaatta ovat samalla tasolla.
SE: Dosera så mycket murbruk under ramen så att ramen och golvplattan kommer på samma nivå.
EN: Apply plenty of grout under the frame so that the frame and floor tile are at the same level.
EE: Lisage raami alla nii palju mörty, et raam ja põrandaplaat oleksid samal kõrgusel.
NO: Legg så mye masse under rammen at rammen og gulvflisene ligger i samme høyde.
RU: Залейте раствор под рамку в таком количестве, чтобы рамка и напольная плитка были на одном уровне.



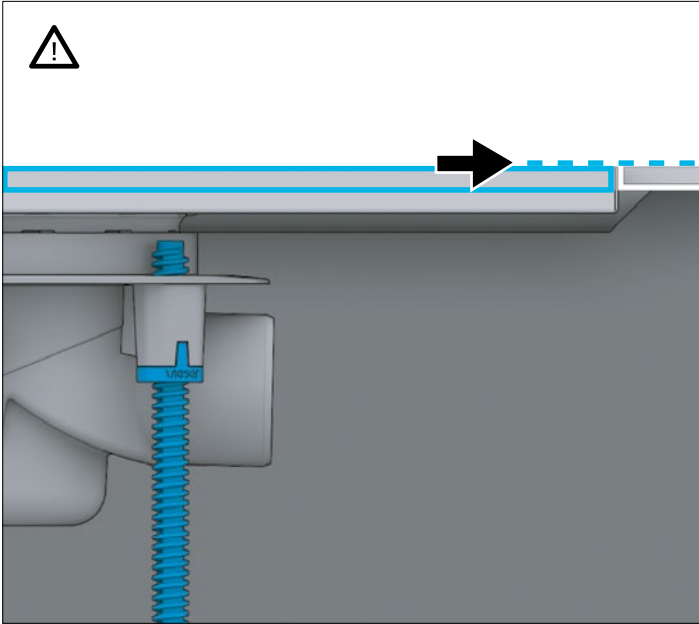
FI: Aseta kansi kehýkseen. Paina tasaisesti, jotta kehýs kiinnittyy laastiin.
SE: Placera silgallret i ramen. Lägg ett jämnt tryck på ramen så att ramen fäster i murbruket.
EN: Plate the lid on the frame. Press evenly, so that the frame adheres to the grout.
EE: Asetage kaas raami. Vajutage kergelt, nii et raam nakuks mördiga.
NO: Sett slukristen i rammen. Trykk jevnt, slik at rammen fester seg til massen.
RU: Установите крышку трапа на рамке. Прижмите ровно, чтобы рамка пристала к раствору.

2

- FI Laattojen kiinnitys laattakaukaloon
- SE Fastsättning av plattor i plattråg
- EN Fixing tiles to the tile trough
- EE Plaatide kinnitus plaadisoonde
- NO Festing av flisene til flisgulv
- RU Крепление плитки в желобок плитки



2.1



FI: Kannen yläreunan tulee olla lattialaatoituksen kanssa samalla tasolla. Laatan alle tulevan kiinnityslaastin avulla voit säätää laatan oikealle korkeudelle.

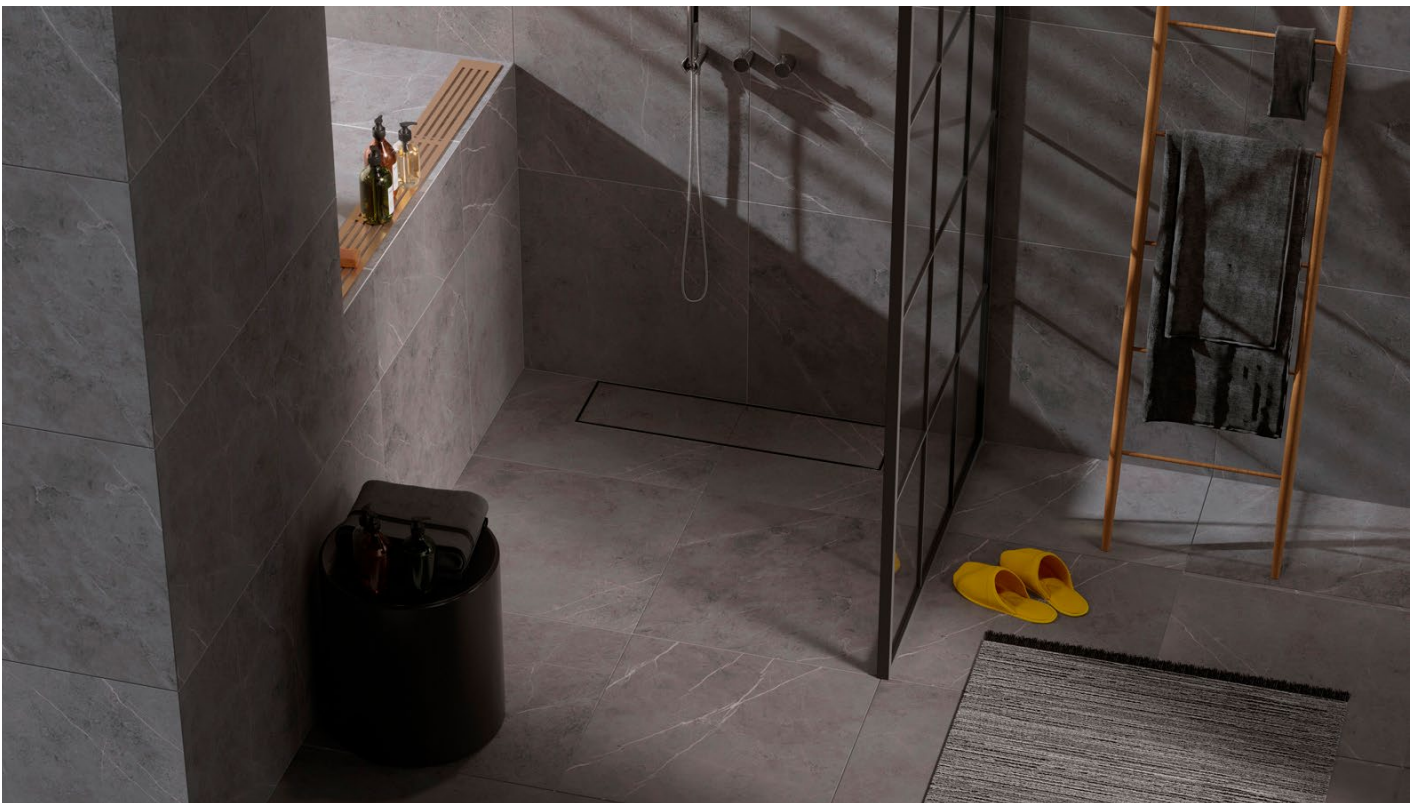
SE: Locketts överkant ska vara i nivå med golvplattorna. Med hjälp av fästmassan som appliceras under plattan kan du justera plattan till korrekt höjd.

EN: The top edge of the drain cover must be at the same level with the floor tiles. Adhesive grout placed below the tile allows you to adjust the tile to the correct height.

EE: Kaane ülaseriv peab olema põrandaplaatidega samal tasapinnal. Plaadid alla tuleva plaatimisseguga abil saate seada plaadi õigele kõrgusele.

NO: Den øvre kanten av lokket må ligge i samme høyde som gulvflisene. Du kan justere platen i riktig høyde ved hjelp av festemassen som legges under platen.

RU: Верхний край крышки должен располагаться на одном уровне с напольной плиткой. Высоту укладки плитки можно регулировать при помощи используемого под плитку адгезивного раствора.



600119/05/20