



## Vieser One alipaineventtiilin puhdistusohje



### Puhdista Vieser One alipaineventtiili näin

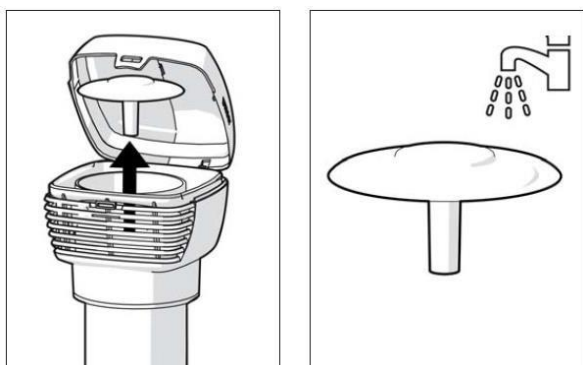
Vieser One alipaineventtiili puhdistetaan, kun alipaineventtiili aiheuttaa hajuhaittoja. Suositeltavaa on puhdista alipaineventtiili 1-2 vuoden välein.

#### Puhdistus suoritetaan seuraavasti:

- Avaa alipaineventtiilin kansi.
- Puhdista musta tiiviste.
- Sulje alipaineventtiilin kansi.

### Puhdistuksen jälkeen

- Jos alipaineventtiilistä tulee puhdistuksen jälkeen hajua tarkista, että tiiviste on ehjä ja paikoillaan.



### Jos alipaineventtiilin tiivisteläppä ei avaudu, missä syy:

Jos alipaineventtiilin tiivisteläppä ei avaudu päästäen korvausilmaa viemäriverkostoon, vaan painautuu entistä tiukemmin kiinni alipaineventtiiliä kohden, on viemäriverkostossasi todennäköisesti tukos.

Tekninen asiakaspalvelu  
Vieser Oy  
Keskustie 23, 61850 Kauhajoki  
Puh: +358 20 746 4400